

Proyecto:

Catálogo #

Fecha:

Realizado por:

Notas:

Firma de Aprobación:

Starke es un luminario de eficiencia energética ya que utiliza diodos emisores de luz mejor conocidos como LEDs, su diseño permite colocarlo fácilmente a cualquier techo y esto permite utilizarlo en diferentes aplicaciones de alto y bajo montaje, **edificios comerciales e industriales, bodegas, estacionamientos, gimnacios, etc.** Starke está disponible en diferentes potencias, temperatura de color y patrones de iluminación.

Aplicación: High Bay & Low Bay



ESPECIFICACIONES:

Ensamble

Starke está conformado por uno, dos y tres extruidos de aluminio que le da durabilidad, resistencia y sobre todo disipación. Y un soporte superior de aluminio que mantiene aislado al controlador de corriente constante. Su instalación y mantenimiento son fácilmente logrados debido a que sus partes esenciales son reemplazables. La óptica y su placa de LED están completamente selladas, ofreciendo alta protección al medio ambiente principalmente agua y polvo y se limpia fácilmente. El material con que está fabricado su óptica asegura una larga vida y un funcionamiento óptimo.

Montaje

Starke permite ser instalado con cable de acero o cadena y asegurarlo por medio de las dos armellas.

Óptica

Starke cuenta con ópticas que permiten colocar la luz eficientemente. Esto es logrado por su diseño y material con que está fabricado. Starke cuenta con diferentes patrones de distribución fotométricas de 75 y 120 grados. Contamos con gran variedad de LEDs en temperatura de color, IRC.

Curvas Fotométricas

Solicitar los archivos fotométricos a su representante de ventas.

Eléctrico

El LED es alimentado por un controlador de corriente constante asegurando un flujo de corriente sin variación, está alojado en un compartimiento y montado sobre el soporte superior de aluminio que le permite disipar el calor generado por el mismo. Starke tiene un rango de 50,000 horas de operación y con una variación de temperatura ambiente de -10°C a $+50^{\circ}\text{C}$. El controlador puede ser alimentado desde 120V hasta 277V, lo cual lo hace muy versátil.

Acabados

En este rubro Starke es adaptable a las necesidades del cliente, pero sus acabados básicos son: acabado anodizado natural y las piezas plásticas de color negro. La tornillería tiene una protección adicional contra la oxidación. Estos acabados permiten a Starke resistir los rayos UV y la humedad y la salinidad del medio ambiente.

Durabilidad

Starke es un luminario diseñado cuidando los puntos estratégicos: óptica, led, disipador y controlador. Gracias al diseño, el calor generado por el LED es disipado eficazmente por el disipador de aluminio. Starke también tiene una alta resistencia a la vibración.



CARACTERÍSTICAS ELÉCTRICAS:

Factor de potencia mínimo 0.90

Distorsión armónica total eléctrica menor a 20%.

Condiciones de operación ambiente de -10°C a +50°C.

Voltaje de alimentación 120 - 277 Volts 50/60Hz.

Sistema de protección a picos de acuerdo a IEEE C 62.41 C High (10KV & 10KA) (Opcional).

Condiciones ambientales de operación, humedad $\leq 95\%$

RESUMEN DE POTENCIAS:

Starke maneja potencias desde 25W, 26W.....hasta 220W.

Nota: Esto es a solicitud del cliente: Ejemplo típico Starke III 220W.

MANTENIMIENTO DE FLUJO LUMINOSO:

Vida Nominal (h)
50,000

Flujo Luminoso Total Mínimo Mantenido a las 6000 Horas (%)
95.8

TEMPERATURA DE COLOR CORRELACIONADA DE (TCC):

| TCC Nominal (k) | Intervalo de Tolerancia de TCC (k) |
|-----------------|------------------------------------|
| 4000 | 3710 a 4260 |
| 4500 | 4260 a 4746 |
| 5000 | 4745 a 5311 |

FABRICACIÓN:

Este producto está hecho en México, bajo la Marca Dresden Lighting (Marca Registrada).

NORMATIVIDAD Y CERTIFICACIÓN DE CUMPLIMIENTO OBLIGATORIO MEXICANA:

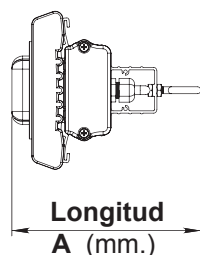
Starke cumple con la norma oficial mexicana NOM-003-SCFI-2000, Productos eléctricos - Especificaciones de seguridad.



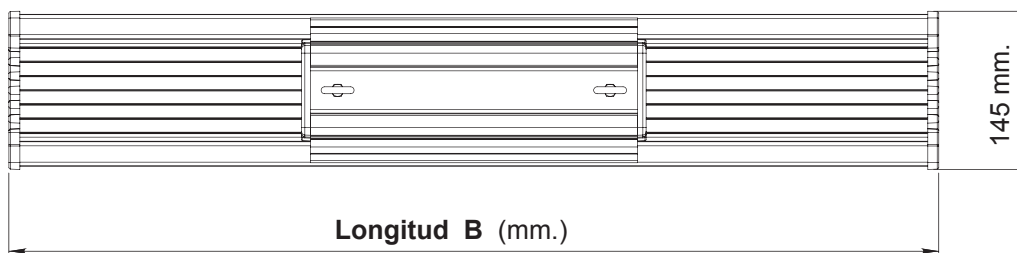


MODELOS SUGERIDOS:

MODELO: Starke I y Starke S I



Vista Frontal



Vista Superior

Starke I 75°

| <i>Modelo</i> | <i>Longitud A</i> | <i>Longitud B</i> | <i>Potencia Típica del Sistema Incluye Driver + Led</i> | <i>Lumen Iniciales (25°C) Típico 70 IRC, 5000K</i> | <i>Lumen (En Operación) Típico 70 IRC 5000K</i> |
|---------------|-------------------|-------------------|---------------------------------------------------------|----------------------------------------------------|-------------------------------------------------|
| Starke I 30W | 173 mm. | 303 mm. | 30W | 3515 lm. | 2775 lm. |
| Starke I 36W | 173 mm. | 383 mm. | 36W | 4275 lm. | 3375 lm. |
| Starke I 42W | 173 mm. | 453 mm. | 42W | 5035 lm. | 3975 lm. |
| Starke I 46W | 173 mm. | 503 mm. | 46W | 5538 lm. | 4373 lm. |
| Starke I 53W | 173 mm. | 563 mm. | 53W | 6294 lm. | 4968 lm. |
| Starke I 58W | 173 mm. | 633 mm. | 58W | 7011 lm. | 5535 lm. |
| Starke I 63W | 173 mm. | 763 mm. | 63W | 7885 lm. | 6225 lm. |
| Starke I 72W | 173 mm. | 853 mm. | 72W | 8645 lm. | 6825 lm. |

Nota: Estas dimensiones pueden cambiar sin previo aviso y de acuerdo a la potencia, preguntar a su agente de ventas.

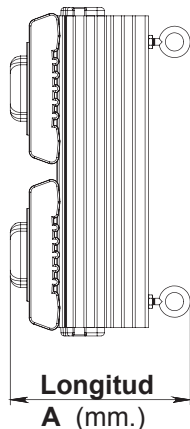
Starke S I 120°

| <i>Modelo</i> | <i>Longitud A</i> | <i>Longitud B</i> | <i>Potencia Típica del Sistema Incluye Driver + Led</i> | <i>Lumen Iniciales (25°C) Típico 70 IRC, 5000K</i> | <i>Lumen (En Operación) Típico 70 IRC 5000K</i> |
|----------------|-------------------|-------------------|---------------------------------------------------------|----------------------------------------------------|-------------------------------------------------|
| Starke S I 30W | 177 mm. | 303 mm. | 30W | 3515 lm. | 2775 lm. |
| Starke S I 36W | 177 mm. | 383 mm. | 36W | 4275 lm. | 3375 lm. |
| Starke S I 42W | 177 mm. | 453 mm. | 42W | 5035 lm. | 3975 lm. |
| Starke S I 46W | 177 mm. | 503 mm. | 46W | 5538 lm. | 4373 lm. |
| Starke S I 53W | 177 mm. | 563 mm. | 53W | 6294 lm. | 4968 lm. |
| Starke S I 58W | 177 mm. | 633 mm. | 58W | 7011 lm. | 5535 lm. |
| Starke S I 63W | 177 mm. | 763 mm. | 63W | 7885 lm. | 6225 lm. |
| Starke S I 72W | 177 mm. | 853 mm. | 72W | 8645 lm. | 6825 lm. |

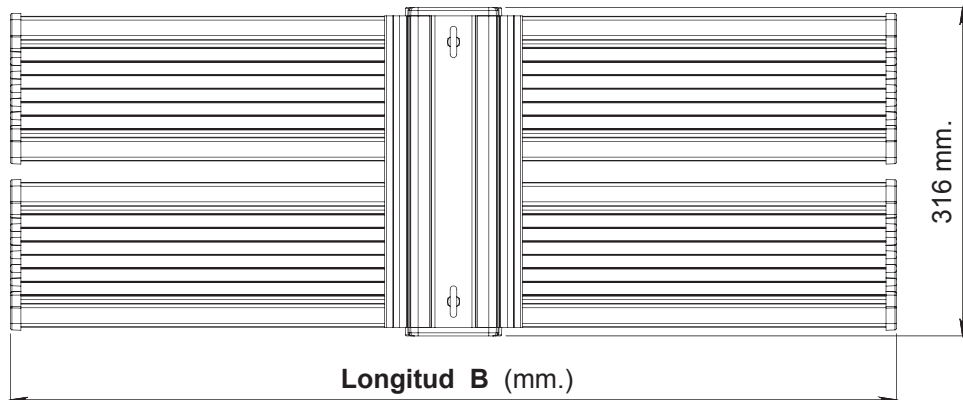


MODELOS SUGERIDOS:

MODELO: Starke II y Starke S II



Vista Frontal



Vista Superior

Starke II 75°

| Modelo | Longitud A | Longitud B | Potencia Típica del Sistema Incluye Driver + Led | Lumen Iniciales (25°C) Típico 70 IRC, 5000K | Lumen (En Operación) Típico 70 IRC 5000K |
|----------------|------------|------------|-----------------------------------------------------|------------------------------------------------|---------------------------------------------|
| Starke II 100W | 193 mm. | 563 mm. | 100W | 12,350 lm. | 9750 lm. |
| Starke II 130W | 193 mm. | 763 mm. | 130W | 15,770 lm. | 11,830 lm. |
| Starke II 147W | 193 mm. | 853 mm. | 147W | 17,290 lm. | 13,650 lm. |

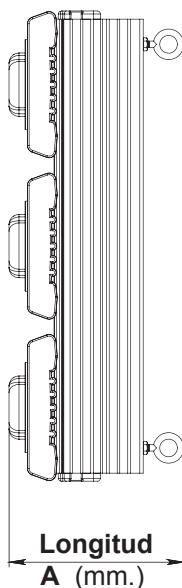
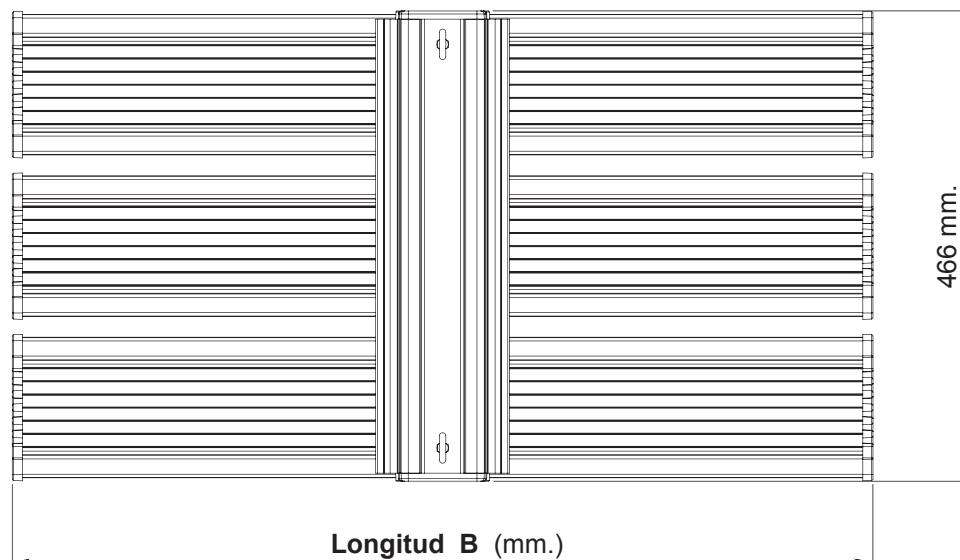
Nota: Estas dimensiones pueden cambiar sin previo aviso y de acuerdo a la potencia, preguntar a su agente de ventas.

Starke S II 120°

| Modelo | Longitud A | Longitud B | Potencia Típica del Sistema Incluye Driver + Led | Lumen Iniciales (25°C) Típico 70 IRC, 5000K | Lumen (En Operación) Típico 70 IRC 5000K |
|------------------|------------|------------|-----------------------------------------------------|------------------------------------------------|---------------------------------------------|
| Starke S II 100W | 196 mm. | 563 mm. | 100W | 12,350 lm. | 9750 lm. |
| Starke S II 130W | 196 mm. | 763 mm. | 130W | 15,770 lm. | 11,830 lm. |
| Starke S II 147W | 196 mm. | 853 mm. | 147W | 17,290 lm. | 13,650 lm. |

MODELOS SUGERIDOS:

MODELO: Starke III y Starke S III

**Vista Frontal****Vista Superior**Starke III  75°

| Modelo | Longitud A | Longitud B | Potencia Tipica del Sistema Incluye Driver + Led | Lumen Iniciales (25°C) Tipico 70 IRC, 5000K | Lumen (En Operación) Tipico 70 IRC 5000K |
|-----------------|------------|------------|-----------------------------------------------------|------------------------------------------------|------------------------------------------------|
| Starke III 191W | 193 mm. | 763 mm. | 191W | 23,000 lm. | 17,892 lm. |

Notas:

- 1.- Estas dimensiones pueden cambiar sin previo aviso y de acuerdo a la potencia, preguntar a su agente de ventas.
- 2.- Para consulta ver el Informe de Pruebas de Laboratorio con el No. de Informe: LAPC15F05-01 y el archivo IES: T-41-02.

Starke S III  120°

| Modelo | Longitud A | Longitud B | Potencia Tipica del Sistema Incluye Driver + Led | Lumen Iniciales (25°C) Tipico 70 IRC, 5000K | Lumen (En Operación) Tipico 70 IRC 5000K |
|-------------------|------------|------------|-----------------------------------------------------|------------------------------------------------|------------------------------------------------|
| Starke S III 191W | 196 mm. | 763 mm. | 191W | 23,000 lm. | 17,724 lm. |

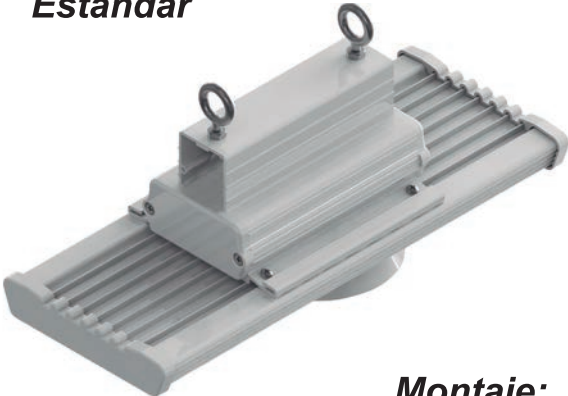
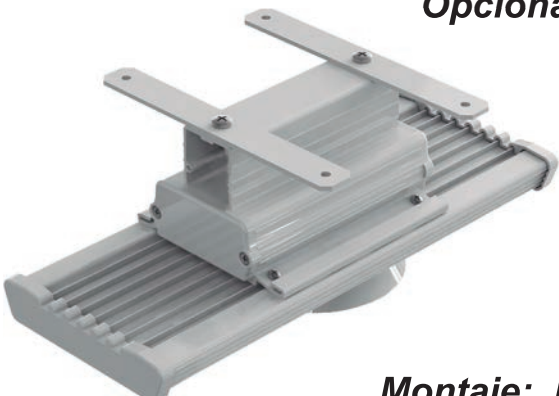
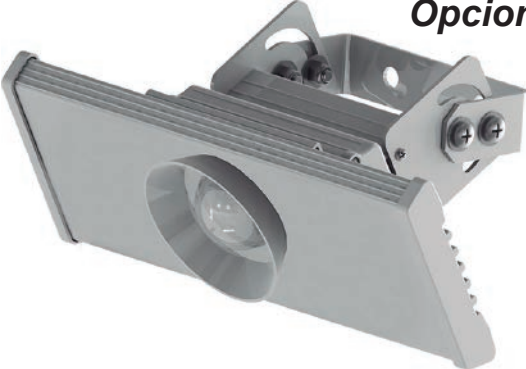
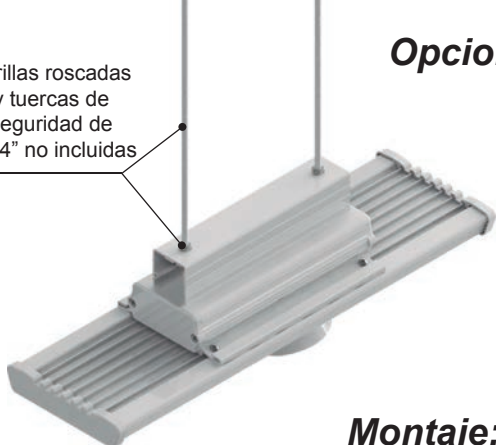

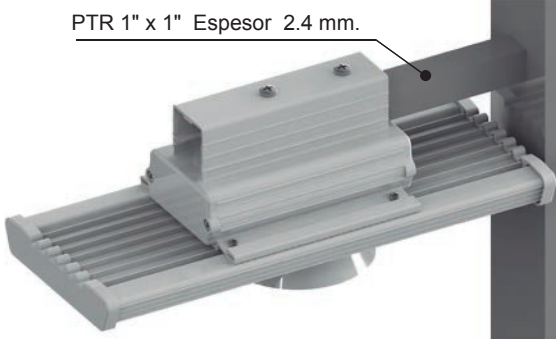
Notas:

- 1.- Estas dimensiones pueden cambiar sin previo aviso y de acuerdo a la potencia, preguntar a su agente de ventas.
- 2.- Para consulta ver el Informe de Pruebas de Laboratorio con el No. de Informe: LAPC15F05-02 y el archivo IES: T-41-01.



MONTAJES Y ACCESORIOS:

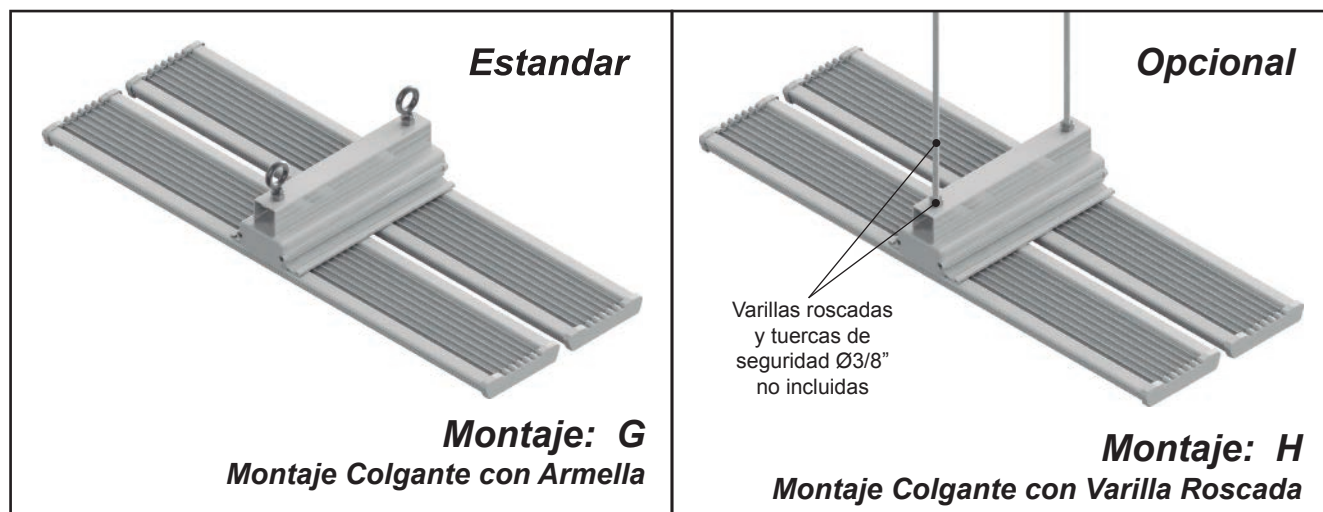
MODELO: Starke I y Starke S I

| | |
|----------------------------------------------------------------------------------------------------------------------------------------------------------------------------------|--------------------------------------------------------------------------------------------------------------------------------------------------------------------------------------------------------------------------------------------------------------|
| <p>Estandar</p>  <p>Montaje: A <i>Montaje Colgante con Armella</i></p> | <p>Opcional</p>  <p>Montaje: B <i>Montaje a Superficie Plana</i></p> |
| <p>Opcional</p>  <p>Montaje: C <i>Montaje con Herraje tipo Reflector</i></p> | <p>Opcional</p> <p>Varillas roscadas y tuercas de seguridad de Ø1/4" no incluidas</p>  <p>Montaje: D <i>Montaje Colgante con Varilla Roscada</i></p> |
| <p>Opcional</p>  <p>Montaje: E <i>Montaje Fijo a Muro</i></p> | <p>PTR 1" x 1" Espesor 2.4 mm.</p>  <p>Opcional</p> <p>Montaje: F <i>Montaje a Poste</i> <i>Esta opción la pone en su totalidad el cliente</i></p> |

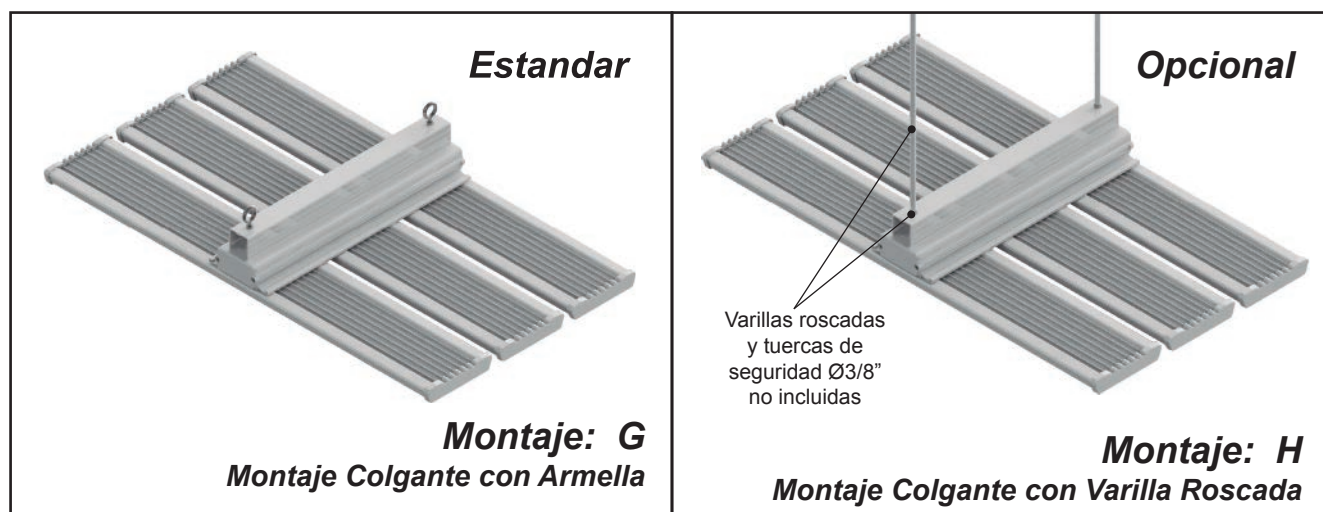


MONTAJES Y ACCESORIOS:

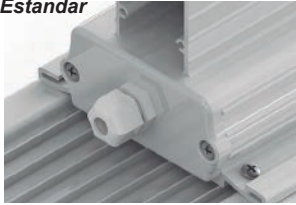
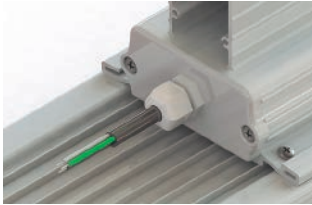
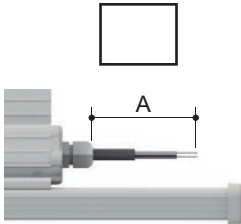
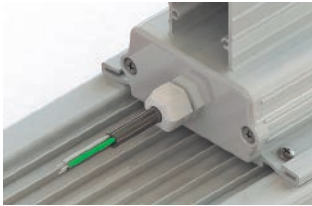
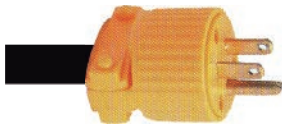
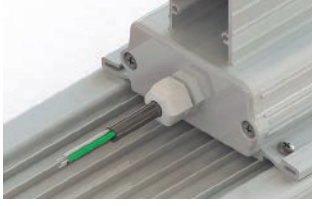


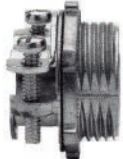
MODELO: Starke II y Starke S II




MODELO: Starke III y Starke S III



TIPO DE CABLEADO

| <p><i>Estandar</i></p>  <p><i>Tipo: A</i></p> | <p>Sin cable de uso rudo. <input type="checkbox"/></p> | | | | | | | | | | | | | | | | | | | | | |
|--------------------------------------------------------------------------------------------------------------------------------|-----------------------------------------------------------------------------------------------------------------------------------------------------------------------------------------------------------------------------------------------------------------------------------------------------------------------------------------------------------------------------------------------------------------------------------------------------------------------------------------------------------------------------------------------------------------------------------------|-----------------------------|---|-----------------------------|----------|--------|--|------------|--------|--|-----------|---------|--|-------------|---------|--|------------|---------|--|--------------|---------|--|
|  <p><i>Tipo: B</i></p> | <table border="1"> <thead> <tr> <th>Modelo:</th> <th>A</th> <th>Medida especial del Cliente</th> </tr> </thead> <tbody> <tr> <td>Starke I</td> <td>0.5 m.</td> <td></td> </tr> <tr> <td>Starke S I</td> <td>0.5 m.</td> <td></td> </tr> <tr> <td>Starke II</td> <td>1.00 m.</td> <td></td> </tr> <tr> <td>Starke S II</td> <td>1.00 m.</td> <td></td> </tr> <tr> <td>Starke III</td> <td>1.00 m.</td> <td></td> </tr> <tr> <td>Starke S III</td> <td>1.00 m.</td> <td></td> </tr> </tbody> </table>  | Modelo: | A | Medida especial del Cliente | Starke I | 0.5 m. | | Starke S I | 0.5 m. | | Starke II | 1.00 m. | | Starke S II | 1.00 m. | | Starke III | 1.00 m. | | Starke S III | 1.00 m. | |
| Modelo: | A | Medida especial del Cliente | | | | | | | | | | | | | | | | | | | | |
| Starke I | 0.5 m. | | | | | | | | | | | | | | | | | | | | | |
| Starke S I | 0.5 m. | | | | | | | | | | | | | | | | | | | | | |
| Starke II | 1.00 m. | | | | | | | | | | | | | | | | | | | | | |
| Starke S II | 1.00 m. | | | | | | | | | | | | | | | | | | | | | |
| Starke III | 1.00 m. | | | | | | | | | | | | | | | | | | | | | |
| Starke S III | 1.00 m. | | | | | | | | | | | | | | | | | | | | | |
|  <p><i>Tipo: C</i></p> | <p>Clavija de Entrada Recta 15A, 127V</p>  <input type="checkbox"/> | | | | | | | | | | | | | | | | | | | | | |
|  <p><i>Tipo: D</i></p> | <p>Clavija con Seguro de Media Vuelta 15A, 127V</p>  <input type="checkbox"/> | | | | | | | | | | | | | | | | | | | | | |
|  <p><i>Tipo: E</i></p> |  <p>Con Knock de 1/2"</p> <input type="checkbox"/> | | | | | | | | | | | | | | | | | | | | | |

ACCESORIO OPCIONAL

| | |
|-----------------------------------------------------------------------------------------------------------|-----------------------------------------------------------------------------------------------------------------------------------------------------------------------------|
|  <p><i>Tipo: F</i></p> | <p>Sistema de protección a picos de acuerdo a IEEE C 62.41 C High (10KV & 10KA) Conexión en Paralelo</p> <p>Sí <input type="checkbox"/> No <input type="checkbox"/></p> |
|-----------------------------------------------------------------------------------------------------------|-----------------------------------------------------------------------------------------------------------------------------------------------------------------------------|