

Proyecto:

Catálogo #

Fecha:

Realizado por:

Notas:

Firma de Aprobación:

Wolke Slim es un luminario de eficiencia energética ya que utiliza diodos emisores de luz mejor conocidos como LEDs, su diseño permite colocarlo fácilmente a cualquier poste y esto permite utilizarlo en diferentes aplicaciones, **carreteras, avenidas y calles**. Wolke Slim está disponible en diferentes potencias, temperatura de color y patrones de iluminación.

Aplicación: Alumbrado Público



ESPECIFICACIONES:

Ensamble

Wolke Slim está conformado por un extruido y una carcasa de inyección de aluminio que le da durabilidad, resistencia y sobre todo disipación al calor y las dos tapas son de polímero. Su instalación y mantenimiento son fácilmente logrados debido a que sus partes esenciales son reemplazables. La óptica y su placa de LED están completamente selladas, ofreciendo alta protección al medio ambiente principalmente agua y polvo y se limpia fácilmente. El material con que está fabricado su óptica asegura una larga vida y un funcionamiento óptimo.

Montaje

Wolke Slim permite ser instalado a una gran variedad de diámetros desde 1-1/2" hasta 2" de diámetro exterior del tubo (Cople especial de un diámetro exterior 2.375" sobre pedido). Y se asegura el luminario por medio de dos tornillos.

Óptica

Wolke Slim cuenta con ópticas que permiten colocar la luz eficientemente. Esto es logrado por su diseño y material con que está fabricado. Wolke Slim cuenta con diferentes patrones de distribución. La óptica cuenta con un sello al módulo de LEDs que le hace tener un grado de hermeticidad IP65. Contamos con una gran variedad de LEDs en temperatura de color, IRC.

Curvas Fotométricas

Solicitar los archivos fotométricos a su representante de ventas.

Eléctrico

El LED es alimentado por un controlador de corriente constante asegurando un flujo de corriente sin variación, está alojado en un compartimiento y montado sobre la carcasa de aluminio que le permite disipar el calor generado por el mismo. Wolke Slim tiene un rango de 50,000 horas de operación y con una variación de temperatura ambiente de -10°C a $+50^{\circ}\text{C}$. El controlador puede ser alimentado desde 120V hasta 277V, (puede trabajar desde 100V hasta 305V) lo cual lo hace muy versátil. Wolke Slim cuenta con una base para fotocelda la cual permite el encendido y apagado automático.

Acabados

En este rubro Wolke Slim es adaptable a las necesidades del cliente, pero sus acabados básicos son: el extruido tiene acabado anodizado natural y la carcasa tiene pintura electrotática. La tornillería tiene una protección adicional contra la oxidación. Estos acabados permiten a Wolke Slim resistir los rayos UV emitidos por el sol y la humedad y la salinidad del medio ambiente.

Durabilidad

Wolke Slim es un luminario diseñado cuidando los puntos estratégicos: óptica, led, disipador y controlador. Gracias al diseño, el calor generado por el LED es disipado eficazmente por el disipador de aluminio. Wolke Slim también tiene una alta resistencia a la vibración y cuenta con un supresor a picos de voltaje (SPD).



CARACTERÍSTICAS ELÉCTRICAS:

Factor de potencia mínimo 0.90
 Distorsión armónica total eléctrica menor a 20%.
 Condiciones de operación ambiente de -10°C a +50°C.
 Voltaje de alimentación 120 - 277 Volts 50/60Hz.
 Sistema de protección a picos de acuerdo a IEEE C 62.41 C High (10KV & 10KA) (Opcional).
 Fococelda electrónica de 105 a 305VAC (Opcional).
 Condiciones ambientales de operación, humedad $\leq 95\%$

RESUMEN DE POTENCIAS:

Wolke Slim maneja potencias desde 14W, 15W.....hasta 82.5W

Nota: Esto es a solicitud del cliente: Ejemplo típico Wolke Slim 82.5W

MANTENIMIENTO DE FLUJO LUMINOSO:

| Vida Nominal (h) | Flujo Luminoso Total Mínimo Mantenido a las 6000 Horas (%) |
|------------------|--|
| 50,000 | 95.8 |

TEMPERATURA DE COLOR CORRELACIONADA DE (TCC):

| TCC Nominal (k) | Intervalo de Tolerancia de TCC (k) |
|-----------------|------------------------------------|
| 4000 | 3710 a 4260 |
| 4500 | 4260 a 4746 |
| 5000 | 4745 a 5311 |
| 5700 | 5310 a 6020 |
| 6500 | 6020 a 7040 |

CICLOS DE CHOQUE TÉRMICO Y DE CONMUTACIÓN:

El luminario soporta la prueba de resistencia al choque térmico y de conmutación.

DESCARGAS ATMOSFÉRICAS:

Wolke Slim cumple con la norma NMX-J-550/4-A-ANCE / IEC 61000-4, el cuál resiste la prueba de descarga atmosférica con los niveles de prueba que se establecen.

FABRICACIÓN:

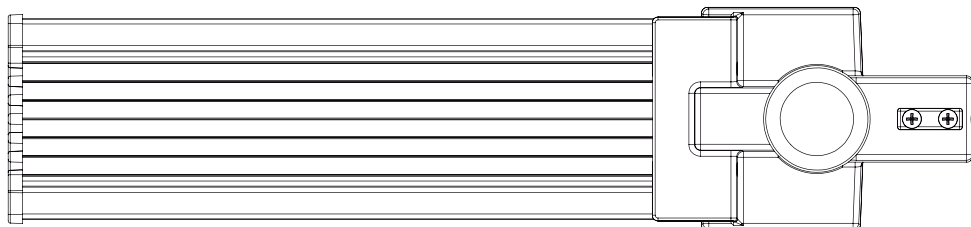
Este producto está hecho en México, bajo la Marca Dresden Lighting (Marca Registrada).

NORMATIVIDAD Y CERTIFICACIÓN DE CUMPLIMIENTO OBLIGATORIO MEXICANA:

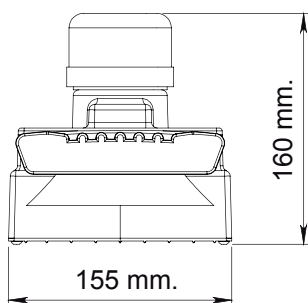
Wolke Slim cumple con la norma oficial mexicana NOM-031-ENER-2012 de eficiencia energética para luminarios con diodos emisores de luz (leds) destinados a vialidades y áreas exteriores públicas. Especificaciones y métodos de prueba. **Esta norma es obligatoria a partir del 10 de mayo del 2013.**



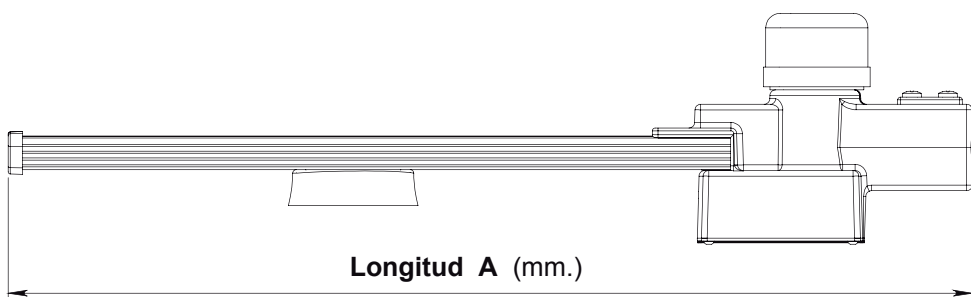
MODELOS SUGERIDOS:



Vista Superior



Vista Frontal



Vista Lateral

Wolke Slim



Distribucion Asimétrica

| Modelo | Longitud A | Potencia Típica del Sistema Incluye Driver + Led | Lumen Iniciales (25°C) Típico 70 IRC, 5000K | Lumen (En Operación) Típico 70 IRC 5000K |
|----------------|------------|--|---|--|
| Wolke Slim 21W | 350 mm. | 21W | 2775 lm. | 2100 lm. |
| Wolke Slim 30W | 420 mm. | 30W | 3515 lm. | 2775 lm. |
| Wolke Slim 36W | 480 mm. | 36W | 4275 lm. | 3375 lm. |
| Wolke Slim 42W | 530 mm. | 42W | 5035 lm. | 3975 lm. |
| Wolke Slim 46W | 570 mm. | 46W | 5538 lm. | 4373 lm. |
| Wolke Slim 54W | 620 mm. | 54W | 6294 lm. | 4968 lm. |
| Wolke Slim 58W | 670 mm. | 58W | 7011 lm. | 5535 lm. |
| Wolke Slim 74W | 840 mm. | 74W | 9300 lm. | 6975 lm. |

Nota: Estas dimensiones pueden cambiar sin previo aviso y de acuerdo a la potencia, preguntar a su agente de ventas.