

SISTEMA: TABLEROS

REBORDE "L"

Código de producto

DE/LB50E

Descripción

Reborde "L" con vena de acabado y aleta perforada de matriz pequeña para usos en interiores o exteriores, para tableros de 1/2"

Aplicación:

Uso **EXTERIORES E INTERIORES**

Pzas. x Caja

50 pzas

Largo x pza.

3.05 mts

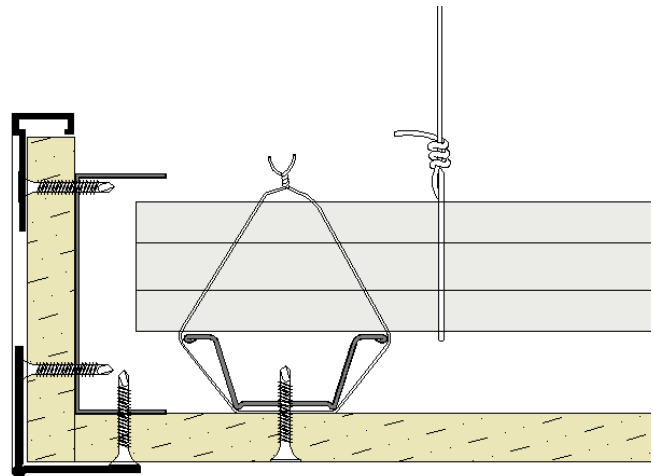
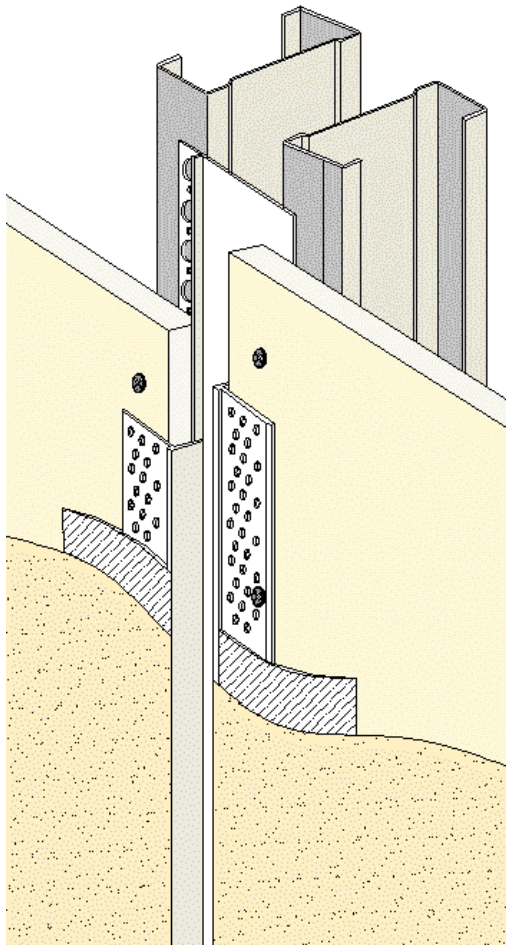
Peso aprox caja

20 kgs

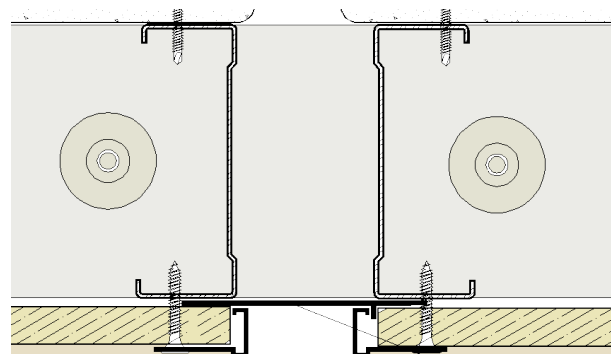
Color:

Blanco

Remata y perfila tableros de todo tipo para us en interiores como Exteriores de forma recta o circular.

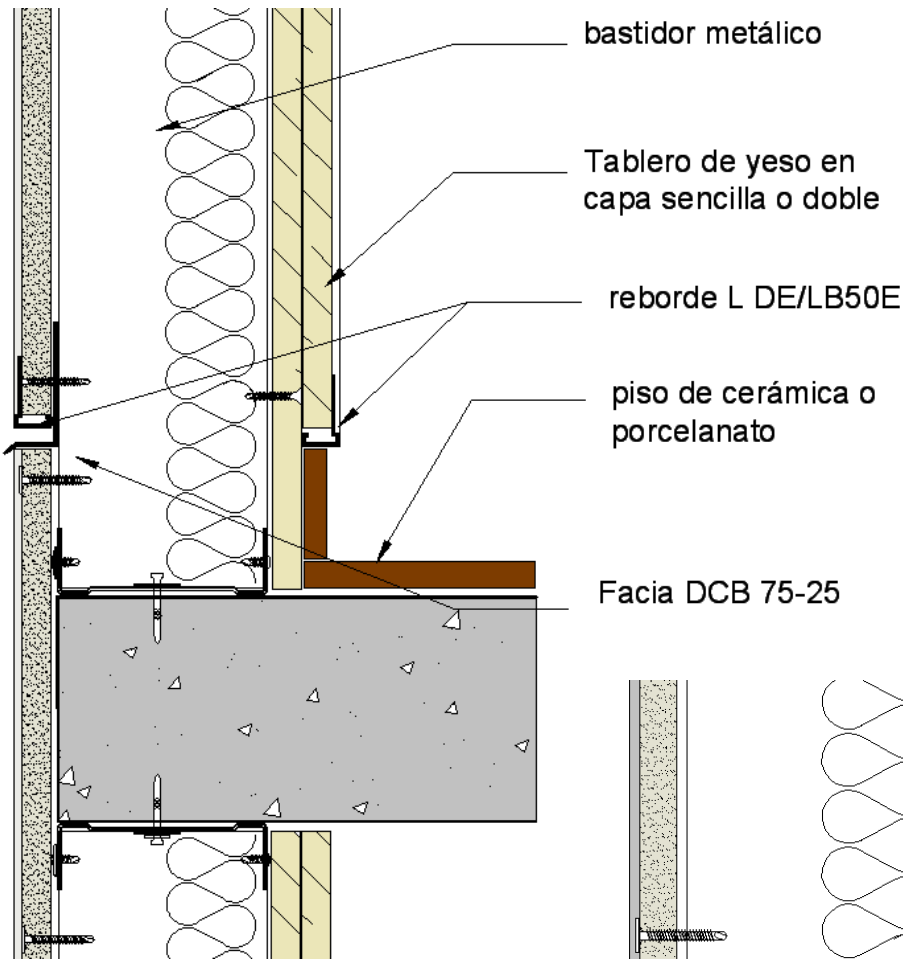


En aplicaciones de remates de tableros en juntas constructivas tanto en interiores como exteriores



JDA 187
DE/LB50E
reborde "L"

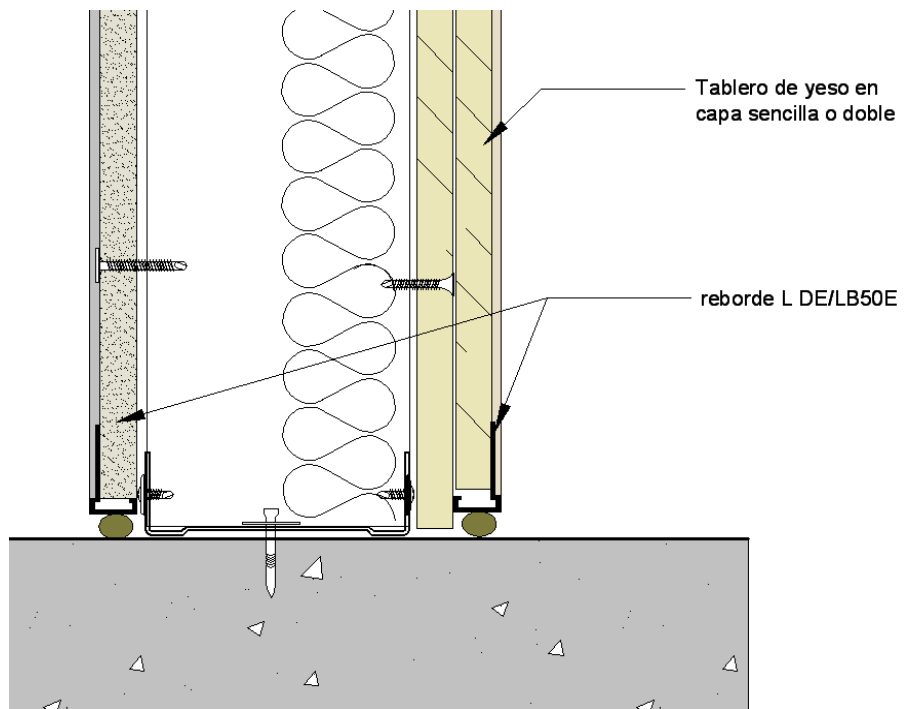
FICHA TECNICA DE PRODUCTO



En fachadas exteriores donde existe el manejo de agua para realizar el remate de tableros de cemento antes de la facia botaguas.

En interiores como remates de tableros de yeso en diferentes aplicaciones, permitiendo un perfecto perfilado y protección contra humedad y deterioro por golpes.

Como desplante de cualquier tipo de tablero en muros para evitar contacto con humedad.



Tel (55) 5485 6030
pmasp.vinyl@gmail.com