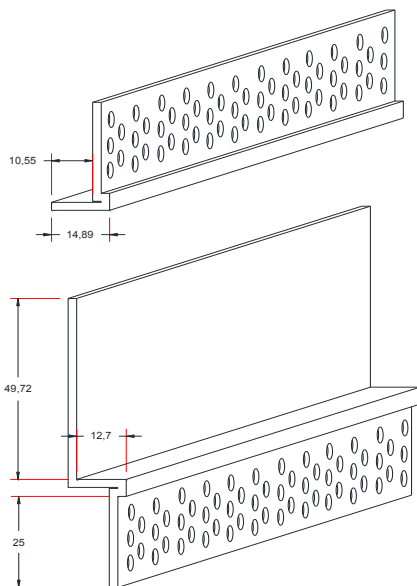


DREN Z CON REBORDE L

Dren Z con reborde para tableros exteriores o interiores , ideal para el manejo de agua en fachadas con tableros.

DZ 50-200 RL

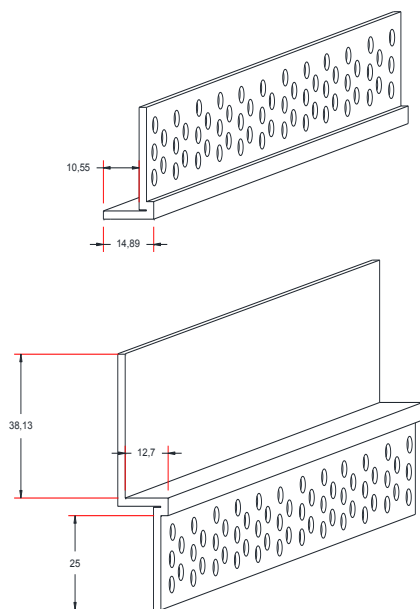


DREN Z CON REBORDE L

Descripción: Dren Z para tableros de 1/2" de profundidad
aleta sin perforaciones de 2" de ancho con flancos o aletas perforados de 1-1/8" y ceja o vena de acabado en 3/16" para aplicaciones en interiores y/o exteriores

Pzas x Caja: 25 pzas
Largo de pieza: 3.05 ml.
Color: Blanco

DZ 50-150 RL

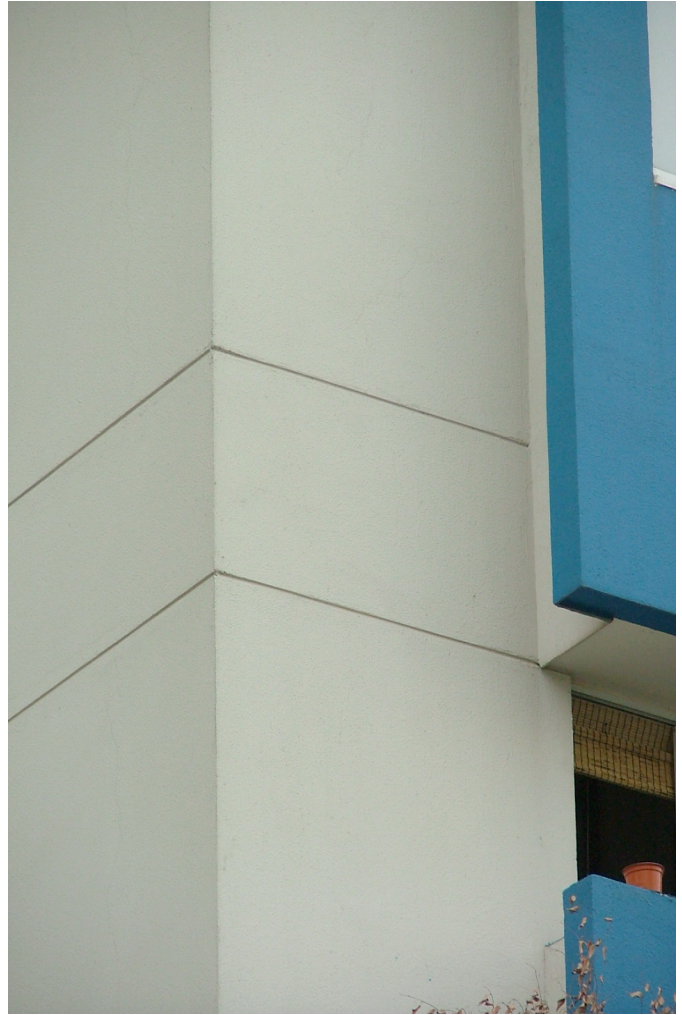


DREN Z CON REBORDE L

Descripción: Dren Z para tableros de 1/2" de profundidad
aleta sin perforaciones de 1.5" de ancho con flancos o aletas perforados de 1-1/8" y ceja o vena de acabado en 3/16" para aplicaciones en interiores y/o exteriores

Pzas x Caja: 25 pzas
Largo de pieza: 3.05 ml.
Color: Blanco

FICHA TECNICA DE PRODUCTO



Pmasp.vinyl@gmail.com
Tel (55) 5485 6030
Cel (55) 2966 8444

www.pmasp.com.mx



FICHA TECNICA DE PRODUCTO

