

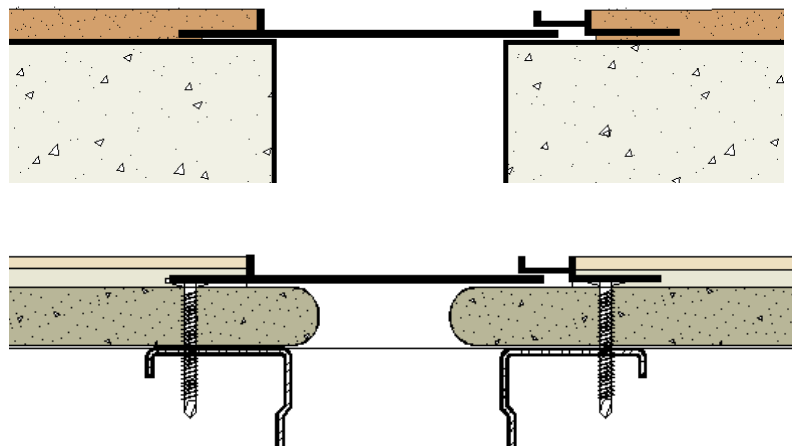
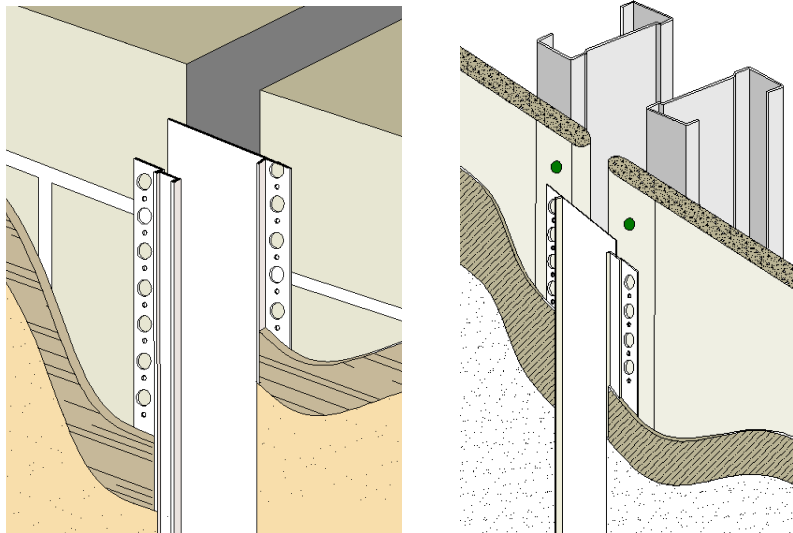
**SISTEMA: ALBAÑILERIA  
TABLEROS / EIFS**

**TAPA JUNTAS CONSTRUCTIVA**

Código de producto	<b>JDA-187</b>
Descripción	Tapa juntas universal para acabados en 1/8" de espesor ( 3 mm) compuesto por 2 pzas independientes y aletas perforadas de matriz combinada.
Aplicación:	Uso <b>EXTERIORES E INTERIORES</b>
Pzas. x Caja	50 pzas
Largo x pza.	3.05 mts
Peso aprox caja	25 kgs
Color:	Blanco

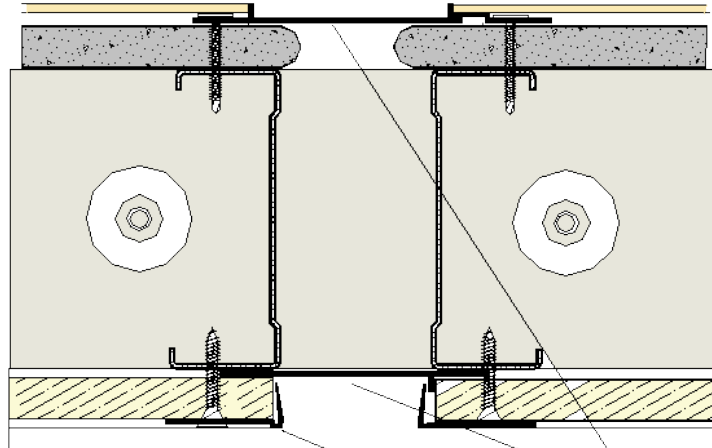
**Usos:**

Una solución económica al problema de tapajuntas.  
 Como tapajuntas entre estructuras de 2" ( 5 cms) de ancho como máximo dejando una entrecalle central de 2".  
 Para acabados en 1/8" (3mm) de espesor  
 Ancho total 5" ( 12.5 cms).  
 Para acabados en pastas acrílicas, cementos látex, o basecoats.  
 La tapa se utiliza sobre sistemas tradicionales o panelizados.



Detalle de Tapa Juntas  
Constructivo en tableros

Exterior

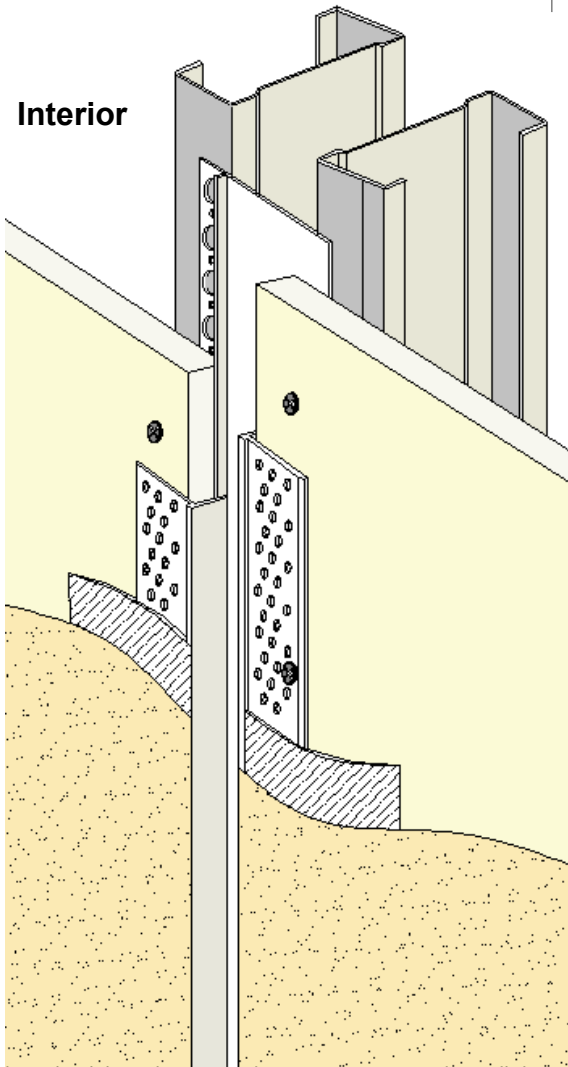


Interior

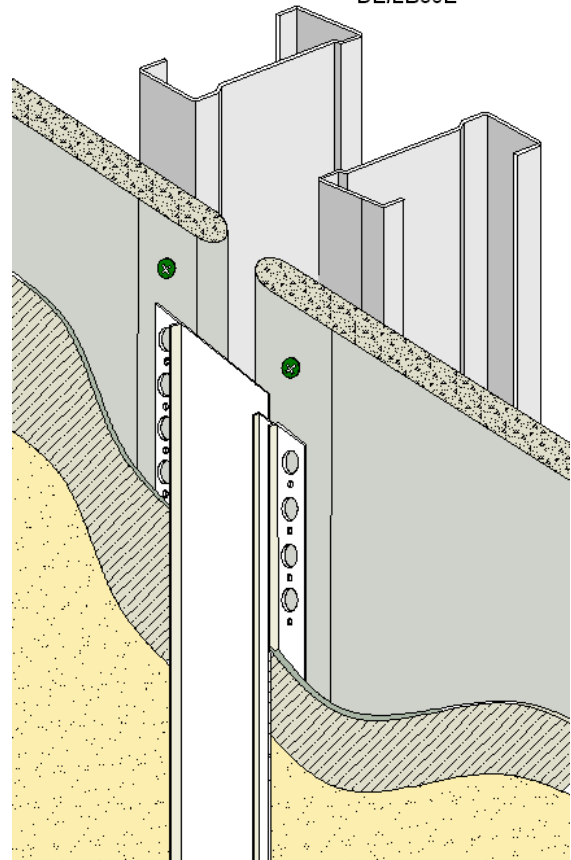
JDA 187

Reborde "L"  
DE/LB50E

Interior



Exterior



**Detalle de Tapa Juntas  
Constructivo en sistema eifs**

