

SISTEMA: ALBAÑILERIA /
TABLEROS / EIFS

FLASHING

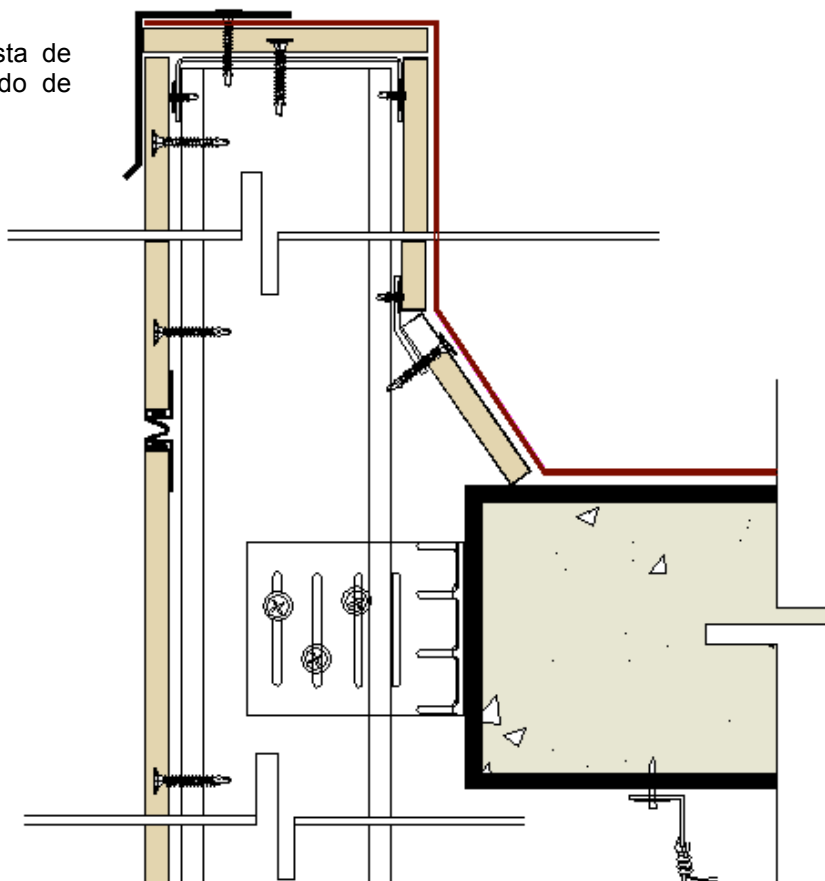
Código de producto	VFL 2x2 y 3x3
Descripción	Flashing exterior con flancos lisos en 2" x 2" con 1/4" de ceja volada
Aplicación:	Uso EXTERIORES
Pzas. x Caja	25 pzas
Largo x pza.	3.05 mts
Peso aprox caja	20 kgs
Color:	Blanco

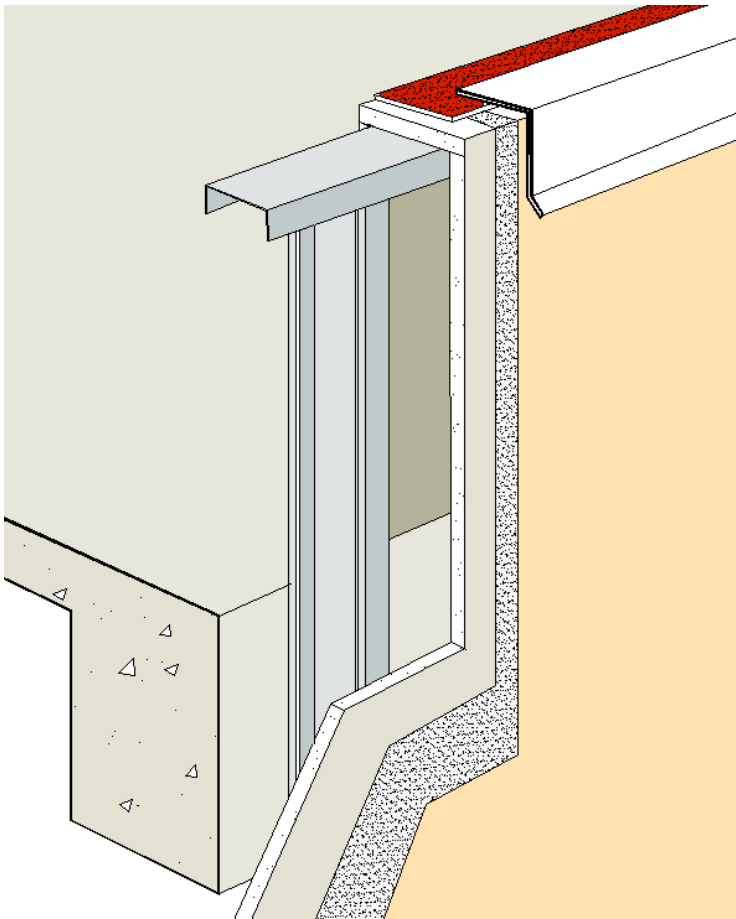
Usos:

Como protector de pretiles y antepechos en exteriores sobre cualquier sistema constructivo tanto para albañilerías como tableros y sistemas eifs.

Ventajas:

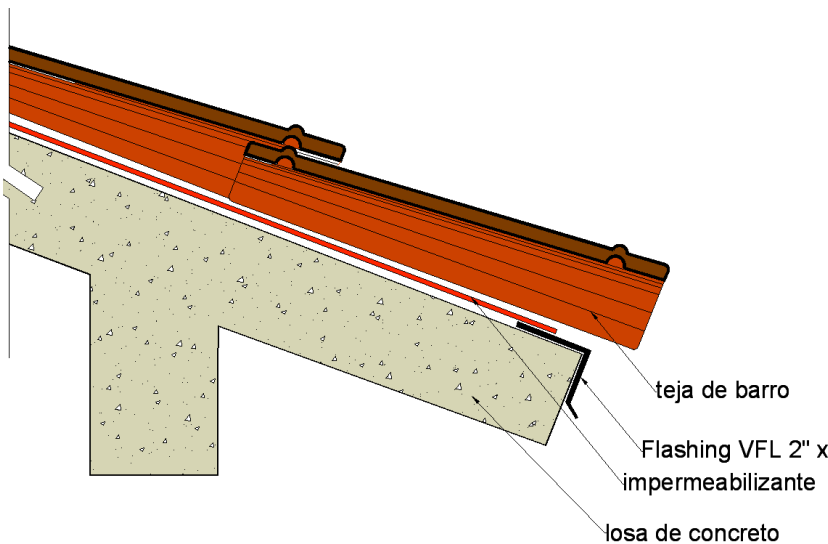
Crea una línea definida y perfilada en la arista de pretil, evitando el goteo, deterioro y manchado de arista y fachada por escurrimientos.





Soluciones en Pretiles de cualquier tipo de sistema

Soluciona de manera rápida y fácil el ensamble con membranas impermeables en pretiles de cualquier tipo de construcción además de proveer una línea perfilada y limpia en el remate que separa las aguas que caen por fachada manchando las fachadas



Soluciones en Tejados en albañilerías

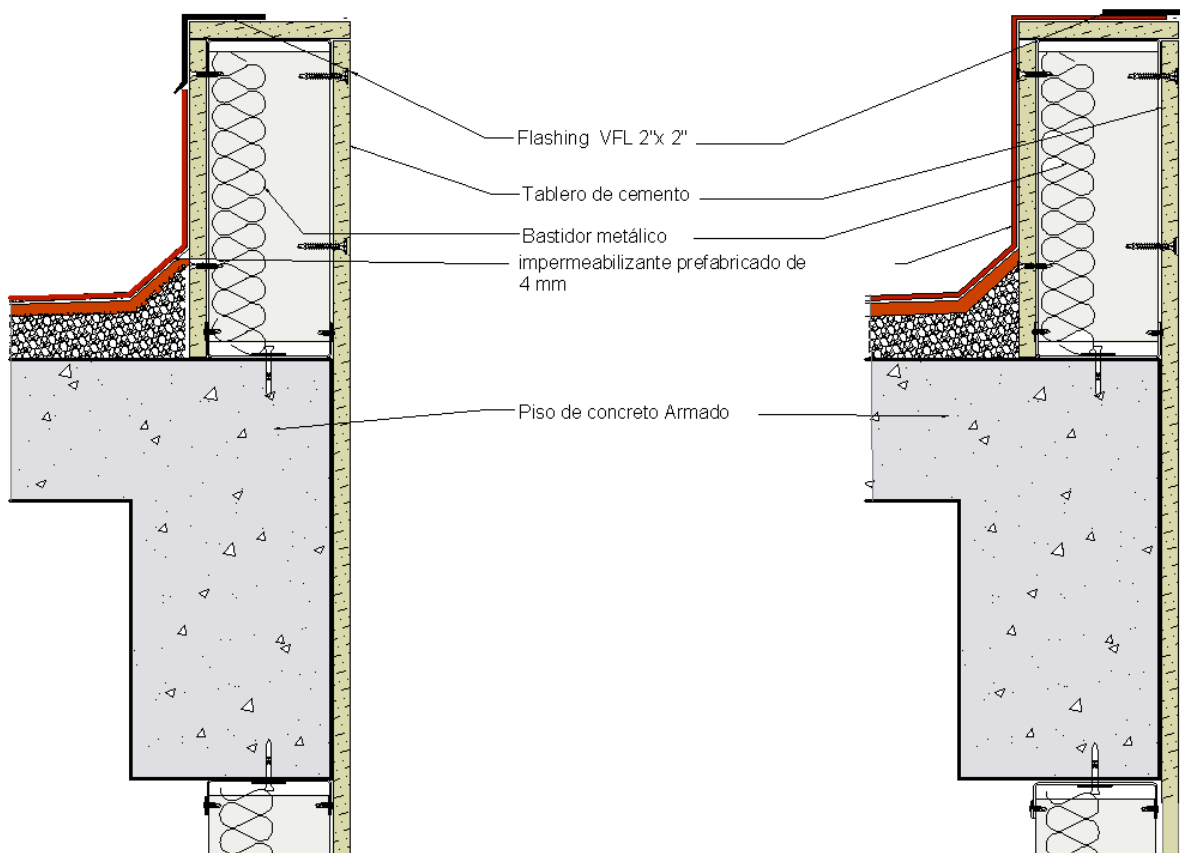
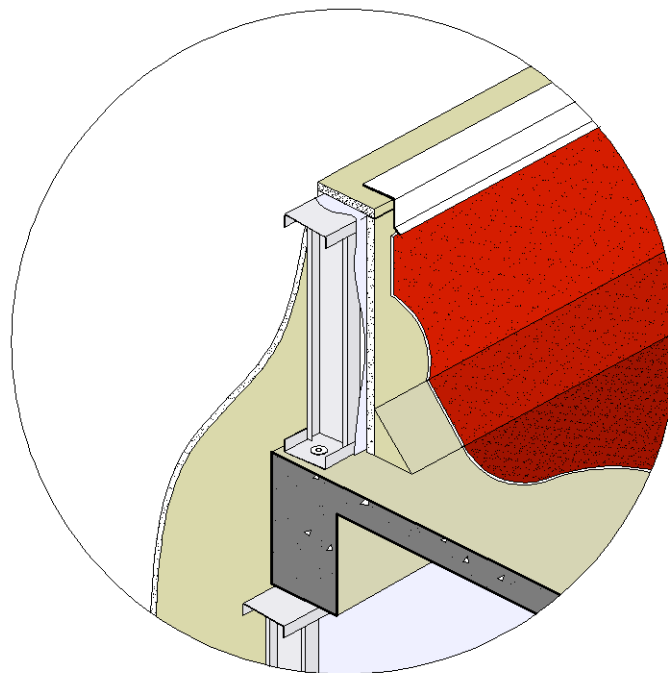
Soluciona el retorno de agua en techos con teja, evitando las manchas de agua además de que separa el agua del concreto.

Soluciones con membrana impermeable

Aplicaciones:

Sobre pretiles en la línea visible o por detrás como elemento que retira el agua sobre la membrana.

O como elemento que recibe la membrana impermeable sobre la cara visible del pretil.

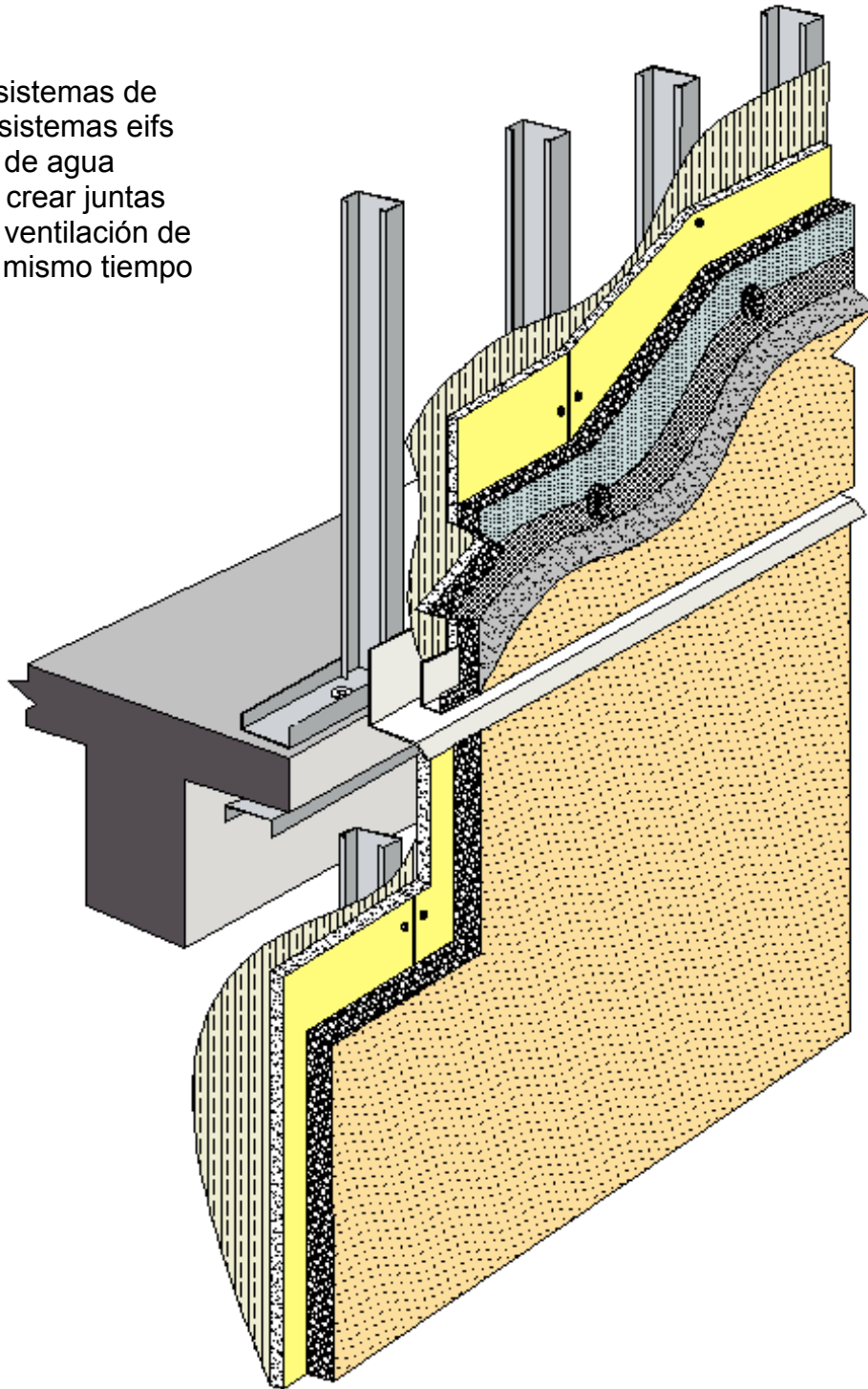


FICHA TECNICA DE PRODUCTO



En sistemas eifs con manejo de agua en fachadas

Permite en sistemas de fachada de sistemas eifs con manejo de agua integrado el crear juntas de control y ventilación de fachadas al mismo tiempo

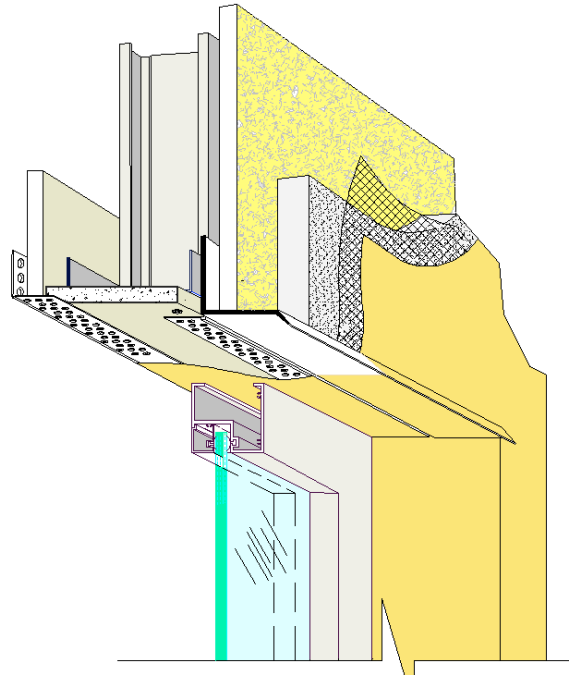


Tel (55) 5485 6030
pmasp.vinyl@gmail.com

FICHA TECNICA DE PRODUCTO

Como gotero en vanos y ventanas en sistemas Eifs

Permite al sistema dar borde a los sistemas en vanos, crear un arrancador sobre la espuma, además de crear un elemento de separación de la cortina de agua que se forma en fachadas.



Como arrancador del sistema eifs

